

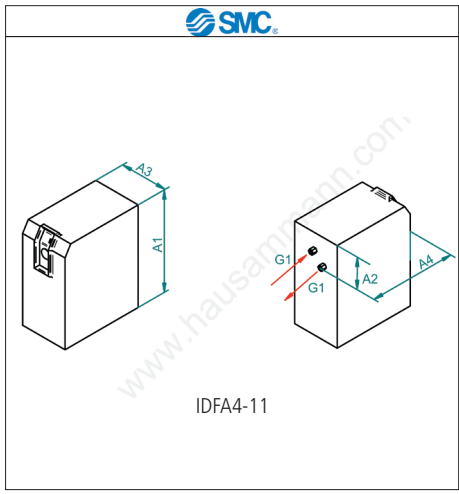


Sécheurs frigorifiques pour air comprimé

Sécheur IDFA avec purge ECO-DRAIN

Sécheur frigorifique qui retient le condensat et l'eau de l'air comprimé avec refroidissement de l'air par un frigo. De l'air comprimé séché peut améliorer vos produits (meilleure qualité du soufflage et des surfaces vernies) et prolonger la vie de vos appareils pneumatiques. Sécheur complet, prêt à l'emploi avec surveillance électrique, purge automatique. Raccord électrique 230V 50 Hz monophasé avec câble et fiche.

Pression entrée 2-12 bar / 0.2-1.2 MPa, température environnement 2-40° C.



Article	Modèle	Passage point de rosée 3° C	G1	A1 mm	A2 mm	A3 mm	A4 mm	Watt	VP1
X00084926	IDFA3E-23	200 l/min	G 3/8	226	169	226	410	180 W	1180.10
X00489886/B	IDFA4E-23-ECO	400 l/min	G 1/2	270	215	270	453	180 W	1450.00
X00489890/B	IDFA6E-23-ECO	600 l/min	G 3/4	270	215	270	455	180 W	1850.00
X00489894/B	IDFA8E-23-ECO	1050 l/min	G 3/4	270	130	270	485	210 W	2050.00
X00489898/B	IDFA11E-23-ECO	1350 l/min	G 3/4	270	130	270	485	390 W	2175.00
X00489902/B	IDFA15E-23-ECO	2000 l/min	G 1	Mesures sur demande				480 W	3550.00



By-Pass (3 robinets et raccords prémontés)

Directement monté au sécheur sur demande.

Article	Modèle	Pour sécheur	G1	VP1
X00314766	IDF-BP302	IDFA 3	G 3/8	198.35
X00314767	IDF-BP303	IDFA 4	G 1/2	198.35
X00314768	IDF-BP304	IDFA 6 - 11	G 3/4	237.85
X00314769	IDF-BP316	IDFA 15	G 1	312.70